

ケーブル内蔵型スポット溶接ロボット

# SRA133H/SRA166H/SRA210H



## 臙装ケーブル・ホースの信頼性向上

- ケーブル挙動を安定させ周辺装置との干渉ダメージを回避させることで信頼性を向上

## 立ち上げ時間の短縮

- ケーブルが周辺装置と干渉しないため作業プログラムの確認が大幅に短縮

## 手首動作範囲の拡大

- 従来のA-Tracに比べJ5を $\pm 10^\circ$ 、J6を $\pm 5^\circ$  (210kg可搬クラス) 動作範囲を拡大、直線動作量も最大20%アップ

## アクセス性向上

- 手首の干渉域を従来のA-Tracに比べ27%減、狭い場所への接近を可能

## 高速性

- 中空アームも、SRA同様の高速動作

# SRA133H/SRA166H/SRA210H

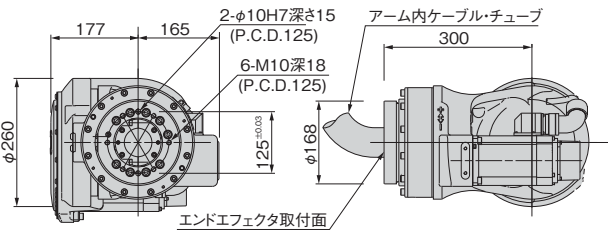
## 本体仕様

項目		仕様			
ロボット型式		SRA133H-01	SRA166H-01	SRA210H-01	
構造		関節形			
自由度		6			
駆動方式		ACサーボ方式			
最大動作範囲	第1軸	±3.14rad(±180°)			
	第2軸	-1.40~+1.05rad(-80~+60°)			
	第3軸	-2.56~+2.62rad(-146.5~+150°)			
	第4軸	±3.66rad(±210°)			
	第5軸	±2.18rad(±125°)			
	第6軸	±3.66rad(±210°)			
最大速度	第1軸	2.09rad/s(120°/s)	2.01rad/s(115°/s)		
	第2軸	1.92rad/s(110°/s)	1.83rad/s(105°/s)		
	第3軸	2.06rad/s(118°/s)	2.00rad/s(115°/s)	1.97rad/s(113°/s)	
	第4軸	3.66rad/s(210°/s)	3.05rad/s(175°/s)	2.27rad/s(130°/s)	
	第5軸	3.05rad/s(175°/s)	2.98rad/s(171°/s)	2.27rad/s(130°/s)	
	第6軸	5.41rad/s(310°/s)	4.88rad/s(280°/s)	3.58rad/s(205°/s)	
可搬質量	手首部	133kg	166kg	210kg	
	第1アーム上 <sup>#1</sup>	20kg			
手首許容静負荷トルク	第4軸	830N·m	960N·m	1337N·m	
	第5軸	830N·m	960N·m	1337N·m	
	第6軸	441N·m	520N·m	720N·m	
手首許容最大慣性モーメント <sup>#2</sup>	第4軸	85kg·m <sup>2</sup>	100kg·m <sup>2</sup>	200kg·m <sup>2</sup>	
	第5軸	85kg·m <sup>2</sup>	100kg·m <sup>2</sup>	200kg·m <sup>2</sup>	
	第6軸	45kg·m <sup>2</sup>	50kg·m <sup>2</sup>	155kg·m <sup>2</sup>	
位置繰り返し精度 <sup>#3</sup>	±0.1mm		±0.15mm		
設置方法	床置				
設置条件	周囲温度：0~45℃ <sup>#4</sup> 周囲湿度：20~85%RH(結露無きこと) 据付面への許容振動：0.5G(4.9m/s <sup>2</sup> )以下				
騒音レベル <sup>#5</sup>	79.6dB				
本体質量	1040kg	1100kg			

1 [rad] = 180/π [°], 1 [N·m] = 1/9.8 [kgf·m]

- ※1 第1アーム上負荷は、取り付け場所、手首負荷質量により変化します。
- ※2 手首許容慣性モーメントは、手首負荷条件により異なりますので、注意してください。
- ※3 「JIS B 8432」に準拠しています。
- ※4 海拔1000m以下でご使用の場合です。許容高度を超える場合、周囲温度が制約を受けます。
- ※5 JIS Z 8737-1 (ISO 11201)に従って測定したA荷重等価騒音レベルです。(定格負荷、最高速度での運転)

### SRA133H-01



- 製品改良のため、定格、仕様、外寸などの一部を予告なしに変更することがあります。
- 本製品の最終使用者が軍事関係、または兵器等の製造用に使用する場合、「外国為替及び外国貿易法」の定める輸出規制の対象となることがあります。輸出される際には、十分な審査及び必要な輸出手続きをお取り下さい。

**NACHI** 株式会社 不二越

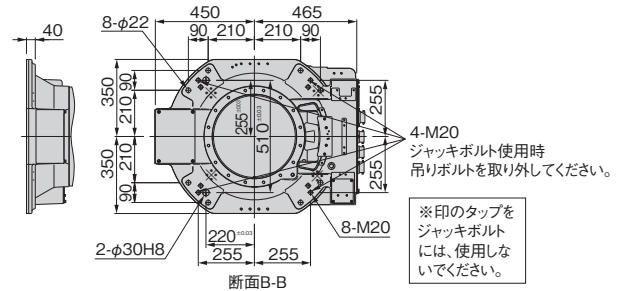
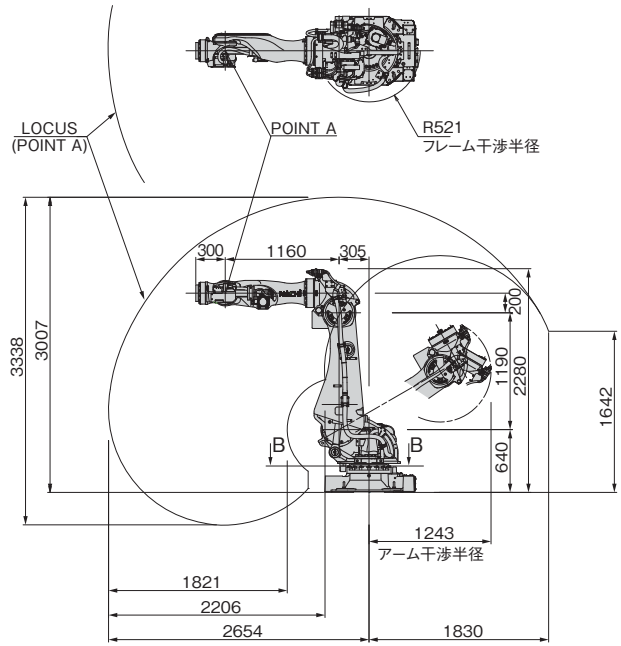
東京本社 東京都港区東新橋1-9-2 汐留住友ビル17F 〒105-0021  
Tel : 03-5568-5111 Fax : 03-5568-5206

富山本社 富山市不二越本町1-1-1 〒930-8511  
Tel : 076-423-5111 Fax : 076-493-5211  
URL : <http://www.nachi-fujikoshi.co.jp>

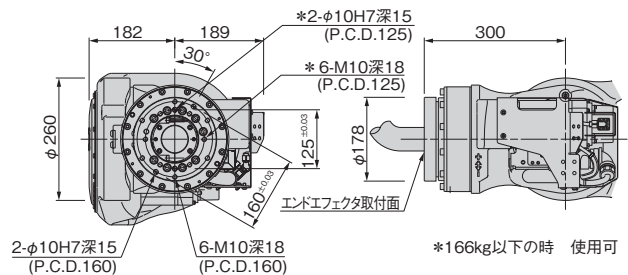
東日本支社 Tel : 0276-31-5936	中日本支社 Tel : 052-769-6825	海外営業部 Tel : 076-456-2223
北海道営業所 Tel : 011-782-0006	東海支店 Tel : 053-454-4160	株式会社関東 Tel : 03-5568-5190
山形営業所 Tel : 0237-71-0321	北陸支店/株式会社北陸 Tel : 076-425-8013	株式会社常盤 Tel : 03-6252-3677
福島営業所 Tel : 024-991-4511	西日本支社 Tel : 06-7178-5105	株式会社東海 Tel : 052-769-6911
北関東支店 Tel : 0276-46-7511	中国四国支店 Tel : 082-568-7460	株式会社関西 Tel : 06-7178-2200
信州営業所 Tel : 0268-28-7863	九州支店 Tel : 092-441-2505	

## 外形寸法及び動作範囲

### SRA133H-01/SRA166H-01/SRA210H-01



### SRA166H-01/SRA210H-01



## 株式会社 ナチロボットエンジニアリング

NACHI ROBOTのサービス・メンテナンスは—

本社 Tel : 03-5568-5180	大阪センター Tel : 072-806-3381
北関東センター Tel : 0276-33-7888	広島センター Tel : 082-284-5175
東北サービス室 Tel : 022-346-0605	岡山サービス室 Tel : 0866-90-3407
西関東センター Tel : 0467-71-5115	九州センター Tel : 093-434-9133
名古屋センター Tel : 0565-29-5811	北陸センター Tel : 076-423-6283
東海サービス室 Tel : 053-454-4160	